

ПРЕДПОЛАГАЕМАЯ ДАТА ПОСТАВКИ ОКТЯБРЬ - НОЯБРЬ 2021


Коммерческое предложение №М-21/01-6/н

Позиция №:	Описание позиции
Позиция 1:	Телескопические погрузчики производства фирмы MERLO (Италия).
	Серия: TURBOFARMER
	Модель: TF35.7-115 EE

Стоимость DDP - г. Москва (включая НДС) и Утилизационный сбор, евро:	83 060 €
---	-----------------

Технические характеристики:

Высота подъема макс., мм:	6 600
Грузоподъемность макс., кг:	3 500
Грузоподъемность на макс. высоте, кг:	3 500
Вылет стрелы макс., мм:	3 500
Грузоподъемность на макс. вылете, кг:	1 350
Длина машины без вил, мм:	4 310
Ширина машины, мм:	2 250
Высота машины, мм:	2 240
Радиус поворота габаритный, мм:	4 095
Дорожный просвет, мм:	380
Вес машины с вилами, кг:	6 700
Дизельный двигатель:	4-х цилиндровый DEUTZ TCD3.6 (Германия), Stage III - Tier 3, Турбо, жидкостное охлаждение, мощность 85 кВт (115 ЛС)
Коробка передач:	2-х скоростная (16-40 км/ч) с электро-гидравлическим управлением
Трансмиссия:	гидростатическая EPD с электронным управлением с гидронасосом с переменной производительностью и гидромотором с переменной производительностью.
Кабина:	закрытая, всепогодная с обогревом и двухсекционной дверью, системы защиты ROPS и FOPS, обзор на 360°, регулируемое сиденье, многофункциональный электронный джойстик ёмкостного типа, ремень безопасности, дворники заднего и переднего стекол.
Стрела:	телескопическая, 2-х секционная
Мосты:	Чугунные, осциллирующий задний мост и жесткий передний. Планетарные бортовые редукторы.
Рама для навесок:	система быстрой смены навесок с гидрозамком, управляемым из кабины для быстрого агрегатирования сменных орудий
Рулевое управление:	3 режима: "крабовый ход", "передними колесами", "всеми колесами"
Привод:	полный на 4 колеса.
Тормоз:	рабочий - дисковый на всех 4 колесах, стояночный - на главном карданном валу.
Гидросистема:	Гидравлика LS + FS с функцией определения нагрузки LS (LOAD SENSING) и распределением потока FS (FLOW SHARING), включает аксиально-поршневой гидронасос производительностью 125 л/мин рабочее давление 210 бар. Гидрораспределитель закрытого типа Flow Sharing управляемый электронным ёмкостным джойстиком с датчиком присутствия руки, а также с функцией управления частотой вращения двигателя с джойстика и клавишами управления: движениями стрелы, дополнительными гидравлическими функциями и управлением реверсом хода (вперед-нейтраль-назад). Данная гидравлическая система позволяет выполнять стрелой одновременно до 3-х различных гидравлических движений (подъем / опускание стрелы + выдвигание / втягивание + наклон каретки)
Электросистема:	аккумулятор 12 В, 100 Ач.
Система безопасности:	Система безопасности ASCS Light, звуковая и световая сигнализация с блокированием операций увеличивающих опасность опрокидывания. Система безопасности Европейского уровня включающая динамический контроль нагрузки с системой распознавания орудий и контролем геометрических параметров машины.
Шины:	400/70-24
Оснастка стандартная:	вилы паллетные (два перемещаемых зубца) 1 200 мм, две линии гидроподачи к концу стрелы, электрокабель внутри стрелы, проблесковый маячок, свет рабочий, сигнализатор заднего хода, ключ баллонный, инструкция по эксплуатации на русском языке, перечень запчастей.

Позиция 2:	Стеклоочиститель на крыше кабины	включено
Позиция 3:	Радиатор охлаждения двигателя с системой реверсивного продува	включено
Позиция 4:	Радиоподготовка (электропроводка и громкоговорители)	включено
Позиция 5:	Свечи предпускового подогрева двигателя	включено
Позиция 6:	Зеркало обзора при движении назад	включено
Позиция 7:	Солнцезащитная шторка в кабине	включено
Позиция 8:	Блокировка заднего дифференциала	включено
Позиция 9:	Нерегулируемый буксировочный крюк (с возм. буксировки до 4 т.)	включено
Позиция 10:	Воздушный кондиционер	включено
Позиция 11:	Дополнит. освещение на кабине 2 фары спереди, 2 сзади	включено
Позиция 12:	 Ковш погрузочный для сыпучих материалов V - 2 500 л., шириной 2400 мм для материала с max. плотностью 900 кг/м³ (зерно - снег) .	включено
Позиция 13:	Лезвие сменное для погрузочных ковшей.	включено

Примечание: в стоимость каждой позиции настоящего Предложения включены все налоги и сборы, в том числе таможенные и НДС, доставка оборудования на склад Продавца (г. Москва). Ввод оборудования в эксплуатацию на территории Продавца и инструктаж обслуживающего персонала - бесплатно.

Гарантия: 12 месяцев или 1500 мото-часов.

Срок поставки:

Условия оплаты: **по договорённости сторон**

Оплата производится в рублях по курсу ЦБ РФ на момент платежа.

С уважением,





Габаритные размеры модели TF35.7-115EE:

TF35.7-115 EE	
A (mm)	4310
B (mm)	970
C (mm)	2740
D (mm)	600
E (mm)	3910
F (mm)	380
H (mm)	2250
M (mm)	995
P (mm)	2240
R (mm)	4095
S (mm)	4740
Z (mm)	850

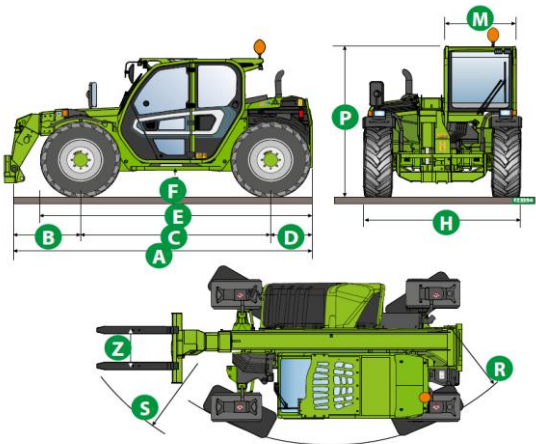
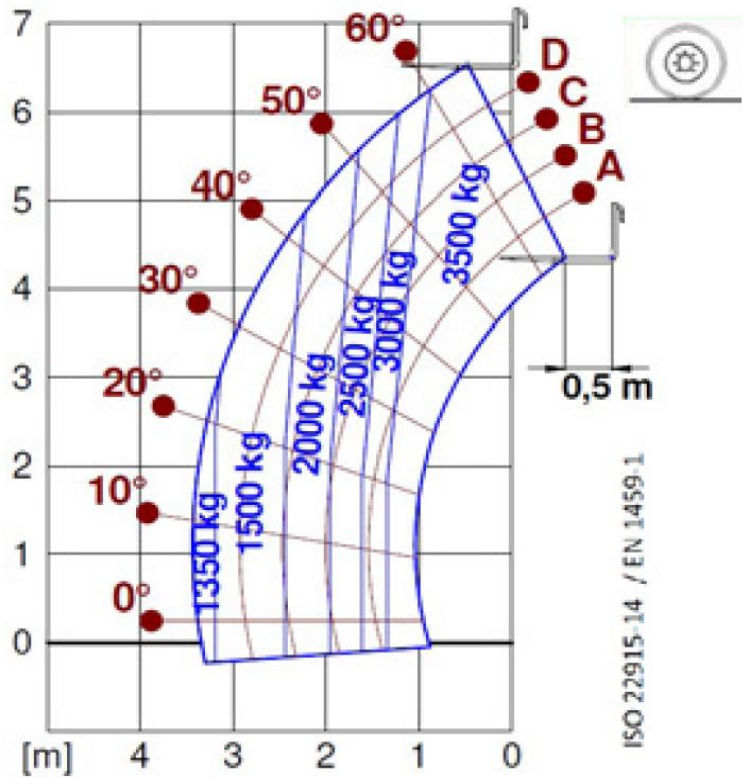


Диаграмма грузоподъемности модели TF35.7-115EE:



TF35.7

Основные технические особенности новой серии TURBOFARMER:

Двигатель: Deutz 85 кВт/115 л. с.

Гидростатическая трансмиссия EPD с электронным управлением



TCD 3.6 L4



40 км/ч



Гидравлика: 125 л/мин - 210 бар типа Load Sensing и Flow Sharing



Гидростатическая трансмиссия: Eco Power Drive
2-скоростная коробка передач
1-я скорость: 0-16 км/ч
2-я скорость: 0-40 км/ч

Совместная установка распределителя Flow-Sharing и аксиально-поршневого насоса LS позволяет выполнять **одновременно до трех движений стрелой**, ограничивая, если необходимо только скорость их выполнения.

Реверсивный вентилятор блока радиаторов





Электронный джойстик пропорционального типа с емкостным датчиком.

Гидростатическая трансмиссия EPD с электронным управлением

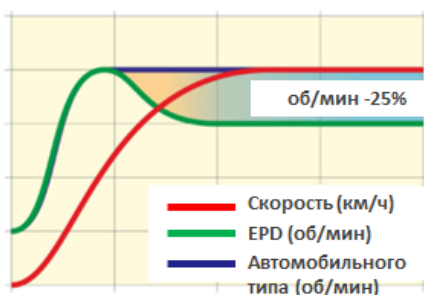


40 км/ч



Гидростатическая трансмиссия: Eco Power Drive
2-скоростная коробка передач
1-я скорость: 0-16 км/ч
2-я скорость: 0-40 км/ч

ТРАНСМИССИЯ



Гидростатическая трансмиссия с электронным управлением типа **EPD** (экологически безопасный силовой привод).

Возможность изменения оборотов вне зависимости от скорости машины. Снижение оборотов, когда в них нет необходимости, позволяет свести к минимуму потребление энергии.

Преимущества для клиента:

- ✓ Высокое динамическое торможение и точность выполнения операций.
- ✓ Меньший расход и потребление машины.
- ✓ Более простая эксплуатация для оператора.

ТРАНСМИССИЯ EPD



При активации системы автоматического управления частотой вращения посредством джойстика поддерживается работа двигателя на холостых оборотах. Если требуется мощность для выполнения гидравлических функций (приводится в действие джойстик), обороты двигателя автоматически увеличиваются для обеспечения запрошенной клиентом подачи масла. После исполнения запроса двигатель возвращается в режим холостых оборотов.

Преимущества для клиента:

- ✓ Более простая эксплуатация для оператора.
- ✓ Меньший расход, машина по умолчанию работает на низких оборотах.
- ✓ Лучшие рабочие характеристики и более высокая скорость стрелы.

Рабочая гидравлика



Гидравлика: 125 л/мин - 210 бар
типа Load Sensing и Flow Sharing

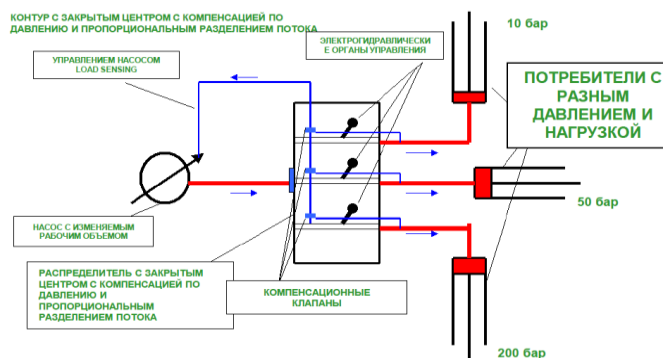


Насос с изменяемым рабочим объемом, распределитель Load Sensing и Flow Sharing



Усовершенствованный вариант насоса с изменяемым объемом предусматривает использование распределителя с **УПРАВЛЕНИЕМ LOAD SENSING** (с компенсацией по давлению) и разделением потока, называемое **FLOW SHARING**.

Это решение позволяет компенсировать различные запросы мощности от всех активных гидравлических выходов для одновременного выполнения различных гидравлических движений.



ПРЕИМУЩЕСТВА

- Расход
- Характеристики
- Постепенный набор запрашиваемой мощности
- Высокая модулируемость и простота использования

НЕДОСТАТКИ

- Стоимость

Более короткий рабочий цикл погрузки-выгрузки погрузчика - ТРИ ДВИЖЕНИЯ ОДНОВРЕМЕННО! :

1) Подъем стрелы

2) Выдвижение / задвижение телескопической стрелы

3) Наклон каретки рабочего оборудования

Видео работы TURBOFARMER - выполнение стрелой одновременно до 3-х различных гидравлических движений:

<https://www.youtube.com/watch?v=SvBZf9BwUys&feature=youtu.be>



Поворот крепежной рамы



Подъем - опускание



Выдвижение - Втягивание

Новый электронный джойстик ёмкостного типа

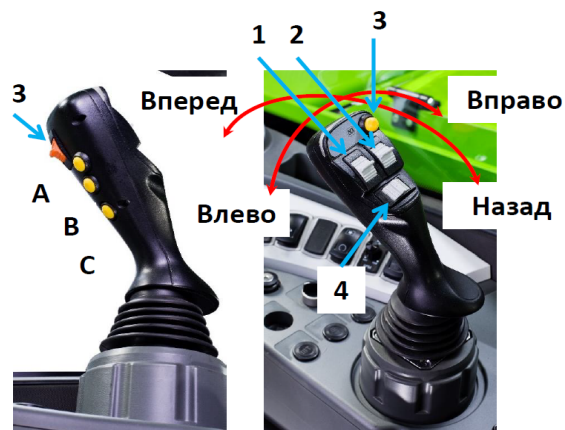


Электронный джойстик пропорционального типа с ёмкостным датчиком.

Электронный джойстик ёмкостного типа с пропорциональным управлением и дополнительными движениями для вспомогательных контуров. Не требует нажатия кнопки присутствия оператора.

Прямые движения джойстика приводят в действие электронный контур, который воздействует на гидрораспределитель машины. Электронное управление (роллерами) пропорционального типа. При нажатии на кнопки и воздействии на роллеры (пол. 2 на рисунке) можно активировать дополнительные движения вспомогательных контуров.

Этот джойстик смонтирован на линейке Rapomatic с ауригерами и P72.10 (доп. вариант на TF и MF с CS).



Вправо - Влево	Наклон каретки
Вперед - Назад	Подъем/опускание вил
Потенциометр 1	Выдвижение - Втягивание стрелы
Потенциометр 2	Функция Tас-lock или управление вспомогательными движениями
Потенциометр 3	Реверс направления движения + кнопка нейтрального положения
Потенциометр 4	Боковое смещение стрелы
Кнопки А-В-С	При совмещении с потенциометром «2» активирует дополнительное управление вспомогательными контурами.



Электронный ёмкостный джойстик и датчик присутствия руки сбоку рукоятки. В стандартной комплектации джойстик поставляется со следующими механизмами управления:

- Переключателем направления движения
- **Дополнительные гидравлические функции**
- Гидравлические движения стрелы

САЛОН КАБИНЫ СЕРИИ TURBOFARMER

Кабина TURBOFARMER - PREMIUM класса (ASCS Light - новая система безопасности (Опционально) может быть оснащена дисплеем 10,1 дюйма)

Для базовых моделей предусмотрена система **ASCS Light** (со световым сигнальным устройством).

Салон спроектирован для обеспечения максимального доступа к органам управления.



Система безопасности ASCS — экранные оповещения (ОПЦИЯ)

Дисплей 10,1 дюйма, с цифровым отображением отклонения от горизонтали, Повышенное разрешение, увеличенный размер экрана, цветное изображение и увеличенная яркость. Четкое и точное изображение при любых условиях наружного освещения. На цифровом индикаторе отклонения от горизонтали также указывается точный угол наклона.



Новый пользовательский интерфейс с ЖК-дисплеем (автомобильного типа) для отображения всех рабочих параметров и уровня жидкостей.

Новые механизмы управления для активации фар и вспомогательных систем имеют специальные цвета и изготовлены из первоклассных отделочных материалов.

Контрольные лампы сгруппированы в правой части панели приборов для более простого контроля.

ASCS - новая система безопасности Европейского уровня

(включающая динамический контроль нагрузки с системой распознавания орудий и контролем геометрических параметров машины)



Система безопасности нового поколения по типу **CDC Light** включает свободную зону автоматического срабатывания, функцию автоматического распознавания орудий и контроля конфигурации геометрических параметров машины (вылет и угол стрелы) и перемещаемого груза.

Реверсивный вентилятор блока радиаторов





В стандартной комплектации все модели оснащены технологией, позволяющей изменить направление вращения охлаждающего вентилятора радиаторов. Эта активируемая вручную функция позволяет очистить радиаторный блок.